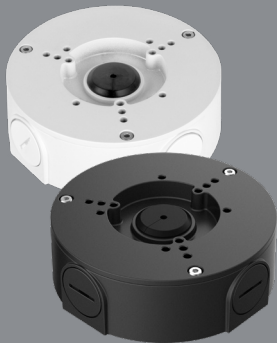


# LOREX<sup>®</sup>

## Junction Box

ACCJ7R3B/ACCJ7R3W

Quick Start Guide



[lorex.com](http://lorex.com)

EN

# Welcome!

Thank you for your purchase  
of the junction box.  
Here's how to get started.

# Contents

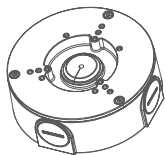
**Section 1** Package contents

**2** Junction box dimensions

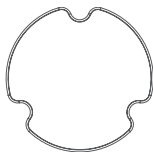
**3** Installing the junction box

**4** Installing cameras to the junction box

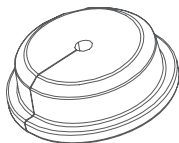
# 1 Package contents



Junction box



Rubber gasket\*\*



Rubber plug\*\*



Protective cable\*\*



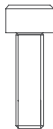
Allen key\*



Anchor (x3)\*



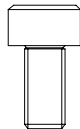
Screw (x3)\* **A**



Screw (x3)\*\* **B**



Screw (x4)\* **C**



Screw **D**



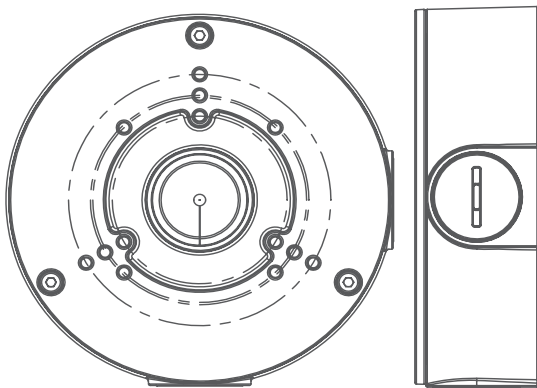
Sealing ring

\*These items are included inside the junction box.

\*\*These items are pre-attached to the junction box.

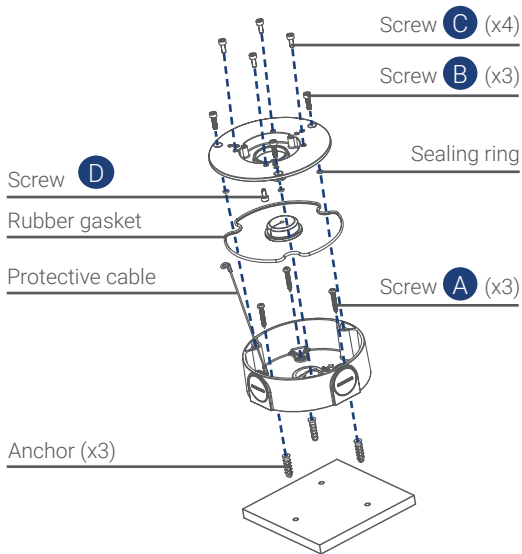
## 2 Junction box dimensions

← 4.9"/124 mm →      ← 1.6"  
41 mm →



Weight: 0.37kg/0.8lbs

### 3 Installing the junction box

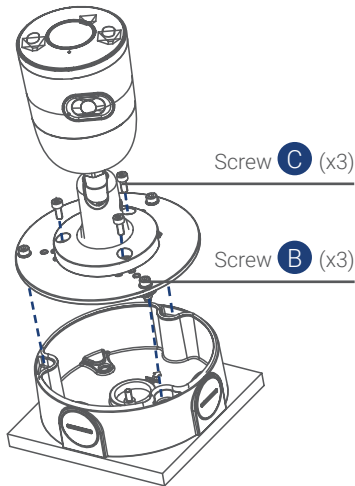


#### IMPORTANT:

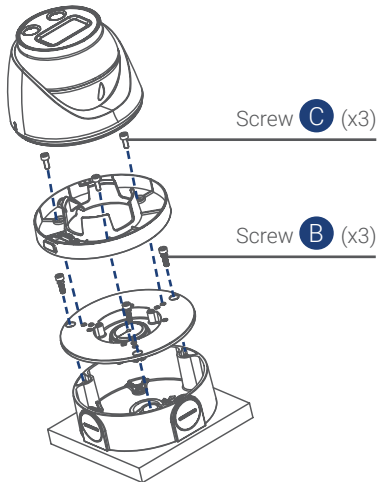
- Make sure to install in an area that can support the total weight of the camera and accessories.
- If using conduit, you must use thread seal tape to ensure a proper seal.  
Conduit size: G<sup>3</sup>/<sub>4</sub>"

## 4 Installing cameras to the junction box

Bullet camera



Dome camera



Copyright © 2021 Lorex Corporation

As our products are subject to continuous improvement, Lorex reserves the right to modify product design, specifications and prices, without notice and without incurring any obligation. E&OE. All rights reserved.

For up-to-date information  
and support please visit:

**[help.lorex.com](https://help.lorex.com)**

Lorex products come with a standard 1-year warranty. For more information about Lorex's warranty policy, visit **[lorex.com/warranty](https://lorex.com/warranty)**.

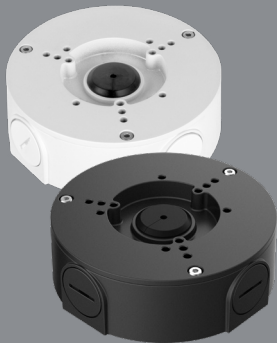


# LOREX<sup>®</sup>

## Boîte de Jonction

ACCJ7R3B/ACCJ7R3W

Guide de démarrage rapide



[lorex.com](http://lorex.com)

FR

# Bienvenue!

Merci d'avoir acheté cette  
boîte de jonction.  
Voici comment bien  
démarrer.

# Contenu

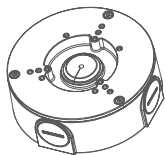
**Section 1** Contenu de l'emballage

**2** Dimensions de la boîte de jonction

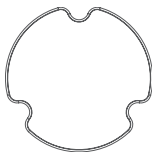
**3** Installer la boîte de jonction

**4** Raccorder des caméras à la boîte de jonction

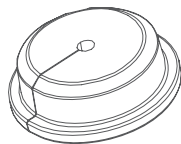
# 1 Contenu de l'emballage



Boîte de jonction



Joint en caoutchouc\*\*



Bouchon en caoutchouc\*\*



Câble protecteur\*\*



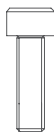
Clé Allen\*\*



Ancrage (x3)\*



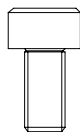
Vis (x3)\* **A**



Vis (x3)\*\* **B**



Vis (x4)\* **C**



Vis **D**



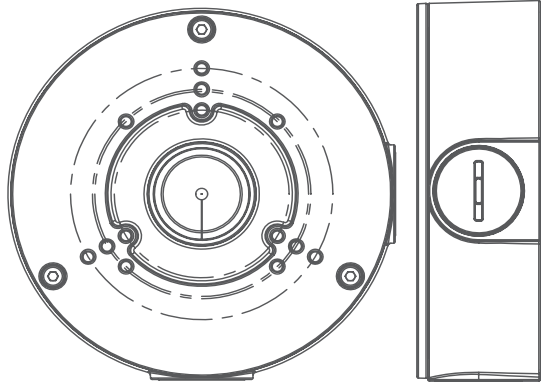
Anneau d'étanchéité

\*Ces éléments sont inclus à l'intérieur de la boîte de jonction.

\*\*Ces éléments sont préattachés à la boîte de jonction.

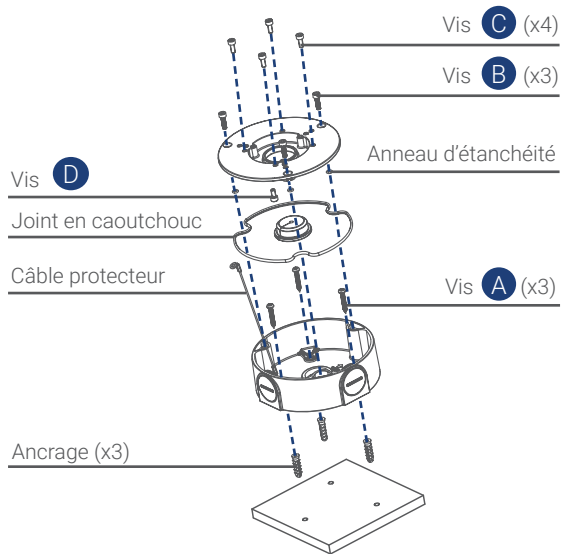
## 2 Dimensions de la boîte de jonction

124 mm/4,9 po      41 mm/1,6 po



Poids : 0,37 kg/0,8 lb

### 3 Installer la boîte de jonction

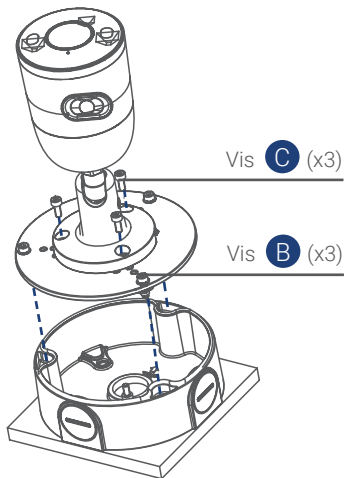


#### IMPORTANT :

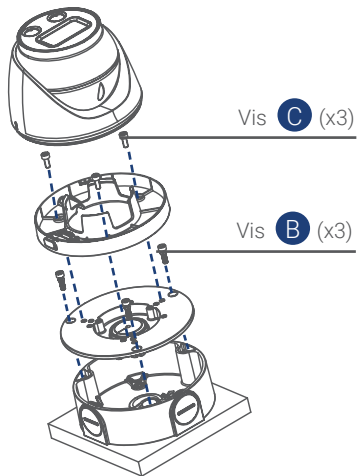
- Assurez-vous d'installer la caméra dans un endroit qui peut supporter le poids combiné de la caméra et des accessoires.
- Si vous utilisez un conduit, vous devez utiliser du ruban d'étanchéité pour assurer un niveau d'étanchéité approprié.  
Dimensions du conduit :  $G^{3/4}$ "

## 4 Raccorder des caméras à la boîte de jonction

Caméra ogivale



Caméra dôme



Copyright © 2021 Lorex Corporation

Nos produits étant sans cesse améliorés, Lorex se réserve le droit de modifier la conception du produit, ses caractéristiques et son prix sans préavis et sans aucune obligation. E&OE. Tous droits réservés.

Pour de plus amples renseignements  
et pour obtenir de l'aide, veuillez  
consulter le site :

**[help.lorex.com](https://help.lorex.com)**

Les produits Lorex sont accompagnés d'une garantie standard d'un an. Pour obtenir plus de renseignements sur la politique de garantie de Lorex, visitez le site **[lorex.com/warranty](https://lorex.com/warranty)**.

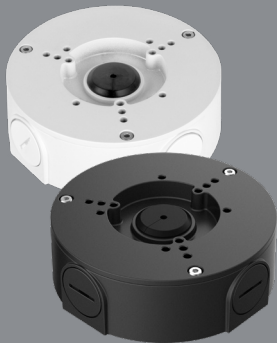


# LOREX<sup>®</sup>

## Caja de Conexión

ACCJ7R3B/ACCJ7R3W

Guía de inicio rápido



[lorex.com](http://lorex.com)

**SP**

# ¡Bienvenido!

Gracias por comprar la caja  
de conexión.

Aquí le mostramos cómo  
comenzar.

# Contenido

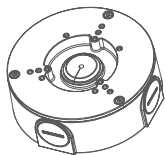
**Sección 1** Contenido del paquete

**2** Dimensiones de la caja de conexión

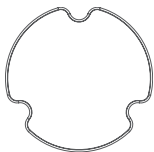
**3** Instalación de la caja de conexión

**4** Instalación de cámaras en la caja de conexión

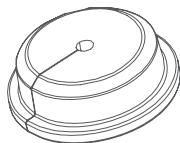
# 1 Contenido del paquete



Caja de conexión



Junta de goma\*\*



Enchufe de goma\*\*



Cable de protección\*\*



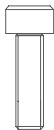
Llave Allen\*



Anclaje (x3)\*



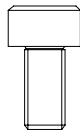
Tornillo **A**  
(x3)\*



Tornillo **B**  
(x3)\*



Tornillo **C**  
(x3)\*



Tornillo **D**



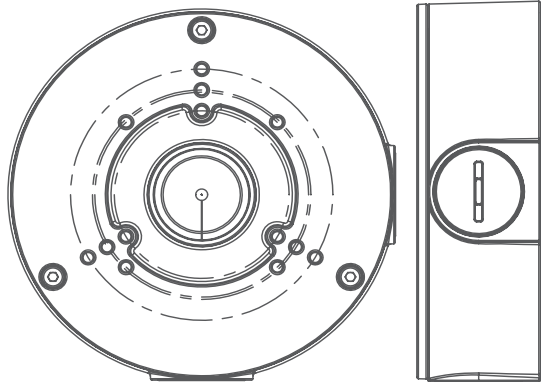
Junta tórica

\*Estos elementos se incluyen dentro de las cajas de conexión.

\*\*Estos elementos están instalados previamente en la caja de conexión.

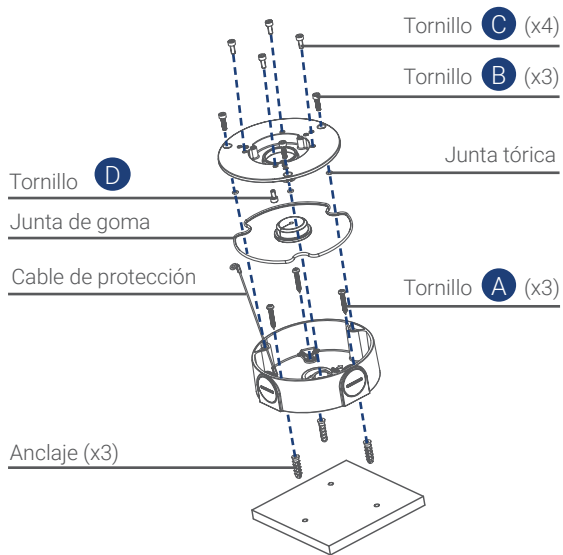
## 2 Dimensiones de la caja de conexión

4.9"/124 mm      1.6"  
41 mm



Peso: 0.8 lb/0.37 kg

### 3 Instalación de la caja de conexión

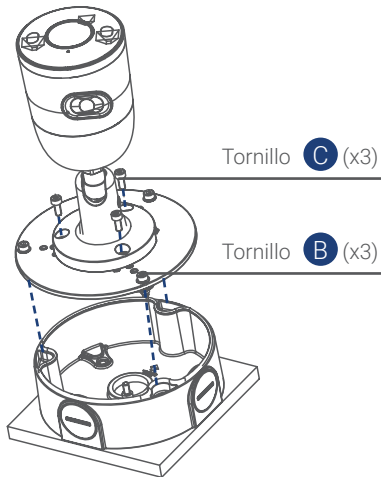


#### IMPORTANTE:

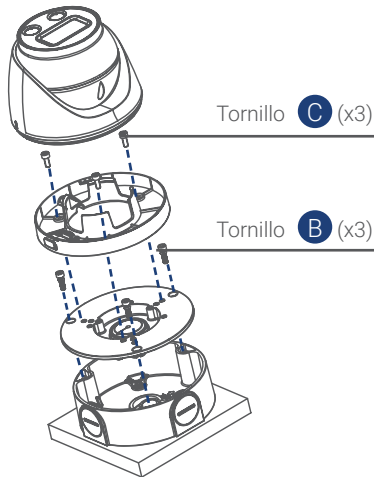
- Asegúrese de instalarlo en una zona que pueda soportar el peso total de la cámara y los accesorios.
- Si usa un conducto, debe usar cinta para sellar roscas a fin de garantizar un sellado adecuado.  
Tamaño del conducto: G<sup>3</sup>/<sub>4</sub>"

## 4 Instalación de cámaras en la caja de conexión

Cámara tipo bala



Cámara domo



Copyright© 2021 Lorex Corporation

Debido a que nuestros productos están sujetos a mejoras continuas, Lorex se reserva el derecho de modificar el diseño, las especificaciones y los precios de los productos sin previo aviso y sin contraer ninguna obligación. Excepto errores y omisiones. Todos los derechos reservados.

Para obtener información y  
asistencia actualizadas, visite:

**[help.lorex.com](https://help.lorex.com)**

Los productos Lorex están disponibles con una garantía estándar de 1 año. Para obtener más información sobre la política de garantía de Lorex, visite **[lorex.com/warranty](https://lorex.com/warranty)**.