

LOREX®

Caméra de Surveillance à Dôme 4K Ultra Active à Dissuasion

Halo Série
Lorex H10
E892DD



Guide de Démarrage Rapide

lorex.com

Contenu de l'emballage

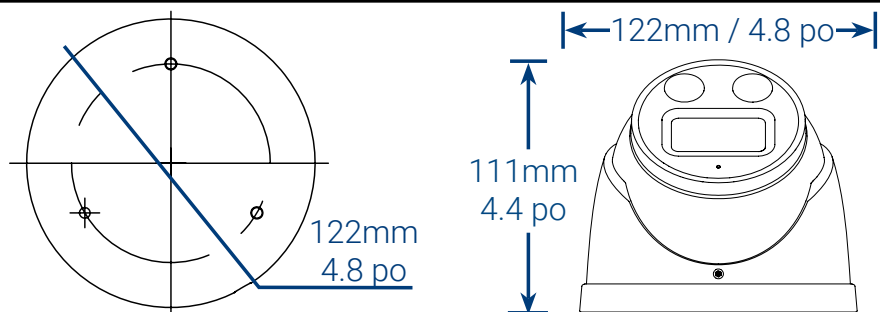
- Caméra dome de sécurité IP 4K à dissuasion active
- Trousse de montage*
- Câble de rallonge Ethernet avec presse-étoupe RJ45 préinstallé*

* Par caméra dans les emballages multicaméras.

ATTENTION:

Il est recommandé de brancher la caméra au NVR ou à un commutateur PoE externe. Si vous utilisez un bloc d'alimentation CC avec la caméra, une alimentation REGULÉE, APPROUVÉE UL/CSA est NÉCESSAIRE pour l'utilisation de cette caméra. L'utilisation d'une alimentation non-régulée et non conforme peut endommager ce produit et annuler la garantie.

Dimensions



Mesures de sécurité

- N'utiliser la caméra qu'avec des NVR Lorex compatibles.
- Lire attentivement ce guide et le garder pour consultation ultérieure.
- Suivre toutes les instructions pour une utilisation sécuritaire et manipuler avec soin.
- Utiliser la caméra à la température donnée, aux niveaux d'humidité et de tension mentionnés dans les spécifications de la caméra.
- Ne pas démonter la caméra.
- Ne pas pointer votre caméra vers le soleil ou une source intense de lumière.
- N'utilisez qu'une bloc d'alimentation stabilisée avec le produit (facultatif). L'utilisation d'un bloc d'alimentation non stabilisée et non conforme peut endommager le produit et annuler la garantie.
- Un nettoyage périodique peut s'avérer nécessaire. Utiliser un linge humide seulement. N'utilisez pas de nettoyeurs à base de produits chimiques abrasifs.
- Vérifiez l'emballage du câble fourni pour vérifier la qualité du câble en fonction du numéro de modèle.
- **CBL605U:** Le câble fourni est conçu pour un montage en surface et encastré. **CBL100C5:** Le câble fourni est conçu uniquement pour un montage en surface. Les câbles pour installations encastrées et verticales sont vendus séparément (type CMR). Ces câbles ainsi que d'autres types de câbles sont offerts sur lorex.com.

Clauses de non-responsabilité

- Pour consulter la liste complète des enregistreurs compatibles, visitez le site lorex.com/compatibility.
- Pour vous assurer que vous visionnez la vidéo de la caméra en pleine résolution 4K (moniteur 4K requis), vérifiez la résolution de sortie vidéo de votre enregistreur. Pour des instructions complètes, consultez la documentation de votre enregistreur sur lorex.com.
- Ne pas immerger l'appareil dans l'eau. Installation recommandée dans un emplacement couvert.
- Cet appareil comprend un filtre coupe-IR mécanique autonome. Lorsque la caméra passe du mode diurne au mode nocturne, un bruit de clic peut être entendu provenant de la caméra. Ce clic est normal et indique que le filtre de l'appareil photo fonctionne.

Besoin d'aide?

Rendez-vous sur notre site Web pour accéder aux mises à jour du logiciel et aux manuels d'instructions complets.

1 Visitez lorex.com

2 Recherchez le numéro de modèle de votre produit

3 Cliquez sur votre produit dans les résultats de la recherche

4 Cliquez sur l'onglet **Downloads**



Copyright © 2023 Lorex Corporation

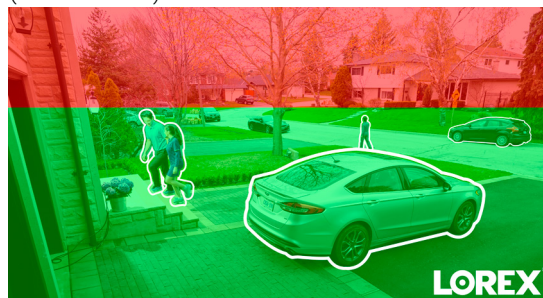
Nos produits étant sans cesse améliorés, Lorex se réserve le droit de modifier la conception du produit, ses spécifications et son prix sans préavis et sans aucune obligation. E&OE. Tous droits réservés.

ÉTAPE 1 : Directives d'installation importantes

L'emplacement d'installation optimal, y compris la hauteur / l'angle de votre caméra, dépendra du type de paramètres de détection que vous souhaitez activer. L'angle optimal pour la détection de personne et de véhicule est différent de l'angle optimal pour la détection de visage. En fonction de votre préférence de détection, choisissez entre l'étape 1A ou 1B.

1A. Optimisation de la précision de la détection des personnes et des véhicules :

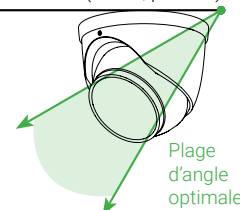
- Orientez la caméra de manière à ce que les objets d'intérêt apparaissent dans les 2/3 inférieurs de l'image de la caméra.
- Choisissez un endroit où les objets d'intérêt ne se trouveront pas à plus de 50 pi (environ 15 m) de la caméra.



La précision est plus faible pour les objets éloignés de plus de 50 pieds (~15 m) et/ou dans le 1/3 supérieur de l'image.

La précision est optimale pour les objets à moins de 50 pieds (~15 m) et dans les 2/3 inférieurs de l'image.

Position de niveau (c.-à-d., plafond)



- Orientez la caméra entre 30~60° vers le bas par rapport à la position de niveau.
- Installez la caméra entre 8 et 16 pi (2,5 à 5 m) du sol.

REMARQUE : La précision de la détection des personnes et des véhicules sera influencée par de multiples facteurs, tels que la distance entre l'objet et la caméra, la taille de l'objet, la hauteur et l'angle de la caméra. La vision nocturne aura également un impact sur la précision de la détection.

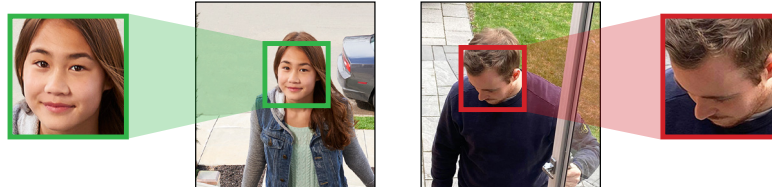
Conseils d'installation supplémentaires :

- Pointez la caméra dans la direction où il y a le moins d'obstruction (p. ex. : branches d'arbres).
- Installez la caméra à un endroit que les vandales auront du mal à atteindre.
- Protéger le câblage afin qu'il ne soit pas exposé ou coupé facilement
- Cette caméra est conçue pour être utilisée à l'extérieur. Installez-la préférentiellement dans un emplacement couvert.

1B. Optimisation de la précision de la détection des visages

- La caméra doit être installée à environ 3 mètres au-dessus du sol afin de garantir que toute la proportion du visage est détectée sur l'écran.
- Inclinez la caméra d'environ 15° vers le bas par rapport à la position de niveau.
- Pour distinguer les traits du visage, la distance entre la caméra et le visage doit être d'environ 5 mètres.

Haute Précision Contre Précision Faible



La précision de la détection des visages sera influencée par la distance et l'angle du visage par rapport à la caméra. Pour une détection optimale du visage, la caméra doit être positionnée de face pour capturer le visage entier d'une personne en regardant droit devant. Visages obscurcis et / ou partiellement ou entièrement couverts (c'est-à-dire la tête d'une personne inclinée vers le bas pour regarder son téléphone) ne sera pas détectée avec précision. Dans des conditions de faible luminosité, la caméra aura un impact sur la vision nocturne couleur en passant au noir et blanc pour garantir la précision et améliorer la plage de détection de la détection des visages. Si vous ne pouvez pas répondre aux exigences d'installation, il peut être préférable d'utiliser la détection de personne à la place.

IMPORTANT :

- Vous ne pouvez pas activer simultanément la détection des visages et la détection des personnes et des véhicules.
- La détection des visages est compatible avec certains NVR de Lorex. Pour une liste des NVR compatibles, veuillez visiter lorex.com/compatibility.
- La détection des visages est désactivée par défaut. Pour plus d'informations, reportez-vous au manuel du NVR sur lorex.com.

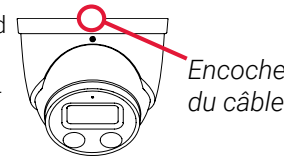
ÉTAPE 2 : Installation de la caméra

ATTENTION :

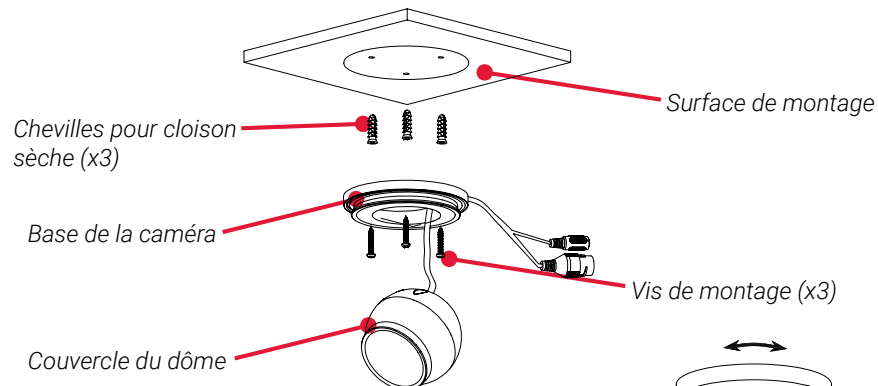
- Testez la caméra avant de sélectionner un emplacement de montage permanent, en branchant de façon temporaire la caméra et le câble à votre enregistreur vidéo réseau (NVR).
- Consultez la section « ÉTAPE 1 : Directives d'installation importantes » ci-dessus avant de choisir un emplacement de montage permanent.

Avant d'installer la caméra

- Décidez s'il faut passer les câbles dans le mur ou le plafond (perçage requis) ou le long du mur ou du plafond.
- Si les câbles passent le long du mur ou du plafond, passez-les par l'encoche du support. Cela maintiendra la caméra à niveau sur la surface, lorsque montée.



Pour installer la caméra :



1. Utilisez le guide de montage inclus afin de marquer l'emplacement des trous des vis de montage et des câbles de la caméra.
2. Percez les trous des vis de montage et du câble.
3. Faites passer le câble de la caméra par la base de la caméra. Si les câbles sont passés le long du mur ou du plafond, veillez à les passer par l'encoche telle qu'illustrée ci-dessus.
4. Branchez les câbles tels qu'illustrés à la section « Brancher la caméra »
5. Fixez la base de la caméra sur la surface de montage au moyen des vis incluses et des chevilles pour cloison sèche (optionnelles).
6. Inclinez la caméra dôme comme indiqué ci-dessous.
7. Utilisez la clé Allen incluse pour serrer complètement la caméra dôme.
8. Retirer le film de vinyle de la lentille de la caméra après l'installation.

E892DD_QSG_FR_R2

Branchement de la caméra

Câble Ethernet

Caméra

Brancher le câble Ethernet à la caméra.

REMARQUE : Un adaptateur d'alimentation 12 V CC (numéro de modèle : **ACCPWR12V1**, non fourni) n'est nécessaire que lorsque le câble Ethernet de la caméra est branché à un routeur ou un commutateur qui ne prend pas en charge la PoE.

NVR

Brancher l'autre extrémité du câble Ethernet aux ports PoE du NVR. La mise en marche de la caméra peut prendre une minute après la connexion.

OU

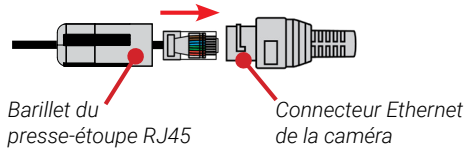
Brancher l'autre extrémité du câble Ethernet à un routeur ou à un commutateur de votre réseau. Consulter le manuel du NVR pour plus de détails sur le branchement de votre caméra à votre NVR à l'aide d'un commutateur ou d'un routeur.

(Facultatif)
Alimentation 12 V CC

Utiliser le presse-étoupe RJ45 (en option)

Le presse-étoupe RJ45 pré-fixé couvre le connecteur Ethernet de la caméra et la fiche RJ45 pour les protéger des intempéries, de la poussière, de la saleté et des autres contaminants de l'environnement.

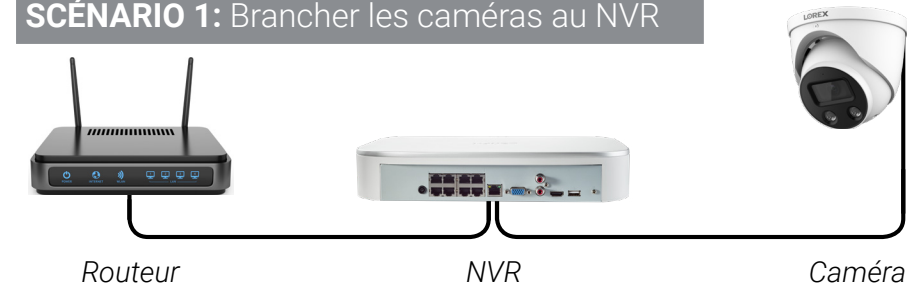
Pour utiliser le presse-étoupe RJ45 :
Tournez fermement le barillet du presse-étoupe RJ45 sur le connecteur Ethernet de la caméra.



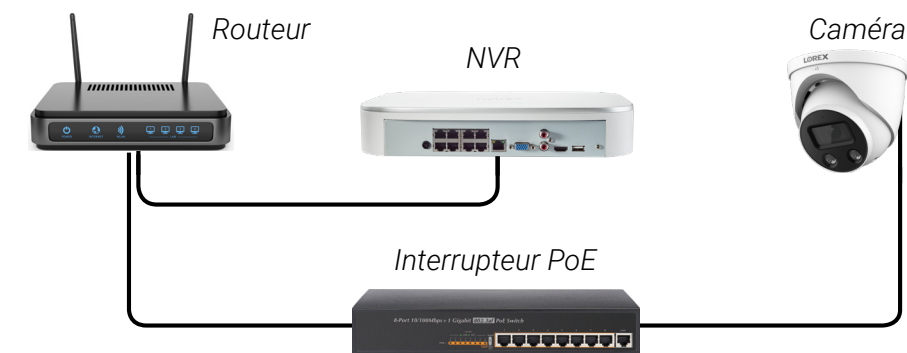
REMARQUE : Le presse-étoupe RJ45 est résistant aux intempéries. Veuillez sceller le capuchon avec du silicone ou avec du ruban électrique pour assurer une étanchéité accrue s'il est exposé régulièrement aux précipitations.

Branchement de la caméra

SCÉNARIO 1: Brancher les caméras au NVR



SCÉNARIO 2: Connecter les caméras au réseau local (LAN)



ATTENTION:

- Cette caméra est compatible uniquement avec certains NVR. Pour consulter la liste des enregistreurs compatibles, visitez le site lorex.com/compatibility.
- Vous devez connecter la caméra à un enregistreur vidéo réseau compatible H.265 pour profiter de la compression H.265. Pour des instructions concernant l'activation de la compression H.265, rendez-vous sur lorex.com, et recherchez "How do I enable H.265 compression?".

Options de câble de rallonge

Rallonger la longueur du câble Ethernet de jusqu'à 91 m (300 pi) pour votre caméra Voir le tableau ci-dessous. Nous vous recommandons d'utiliser les câbles conformes aux normes UL et CMR disponible à l'adresse lorex.com.

Type de câble	Longueur max. du câble	Nb max. de rallonges
Câble Ethernet CAT5e (ou supérieur)	91 m (300 pi)	3

- Il est possible d'utiliser un coupleur RJ45 ou un commutateur réseau (non inclus) pour relier entre elles les fiches mâles du câble Ethernet.
- Un commutateur (vendu séparément) est nécessaire pour rallonger le câble au-delà de 91 m (300 pi).

Paramètres audio

ATTENTION :

L'enregistrement audio est désactivé par défaut. L'enregistrement audio sans consentement est illégal dans certains ressorts territoriaux. Lorex Corporation décline toute responsabilité concernant l'usage de produits non conforme aux lois locales.

Pour activer l'enregistrement audio et l'écoute audio:

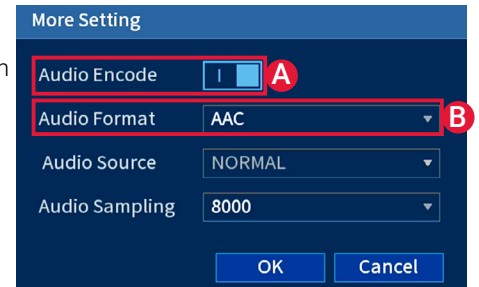
- Depuis le mode de visionnement en direct, cliquez avec le bouton droit de la souris, puis cliquez sur **Main Menu**. Si vous y êtes invité, connectez-vous à l'aide du nom d'utilisateur du système (par défaut : **admin**) et votre nouveau mot de passe sécurisé.
- Cliquez sur **Camera** et sélectionnez **Recording**.
- Sous **Channel**, sélectionnez le canal auquel la caméra audio est connectée.
- Sous **Main Stream**, sélectionner le bouton **More Setting** :

A. Activer **Audio Encode** pour l'enregistrement audio et l'écoute audio.

REMARQUE : L'écoute audio nécessite un moniteur avec des haut-parleurs ou des haut-parleurs connectés au NVR.

B. Sélectionnez le format qui sera utilisé pour enregistrer l'audio. **ACC** est recommandé.

- Appuyez sur **OK** pour enregistrer.



REMARQUE : Ces instructions sont

données en fonction de l'interface du NVR HD de Lorex utilisée. Pour plus d'informations, consultez le guide d'instruction de votre NVR sur lorex.com.

Utilisation de la caméra de dissuasion

Utilisez votre application Lorex pour activer manuellement les fonctions de lumière blanche et de sirène de l'appareil lorsqu'il est connecté à un enregistreur Lorex compatible.

CONDITIONS PRÉALABLES : Connectez-vous à votre système Lorex en utilisant l'application spécifiée dans la documentation de votre enregistreur.

Pour activer les fonctionnalités de dissuasion manuellement :

- Lancez l'application et appuyez sur votre enregistreur pour afficher les chaînes connectées.
- Appuyez sur une caméra de dissuasion connectée pour l'ouvrir en vue monocal.
- Appuyez sur pour activer la lumière blanche ou sur pour activer la sirène.

REMARQUE : Vous pouvez également définir des horaires et des zones actives de l'image de la caméra où la lumière blanche s'allume automatiquement lorsqu'un mouvement est détecté. Pour des instructions complètes, reportez-vous au manuel de l'application sur votre page produit sur lorex.com.

Dépannage

Problème	Solution
Pas d'image/vidéo	<ul style="list-style-type: none"> S'assurer que la caméra soit bien connectée à un DVR compatible Pour des détails complets sur la compatibilité, se rendre sur lorex.com/compatibility. La mise en marche de la caméra peut prendre jusqu'à une minute après avoir connecté celle-ci au NVR. Attendre deux minutes avant de suivre les étapes ci-dessous. Vérifiez que la caméra soit bien branchée à votre NVR ou à votre réseau local. Si vous n'utilisez pas la PoE, vous devez brancher la caméra à un bloc d'alimentation de 12 V CC (non fourni). Si la caméra est connectée au LAN, il faut rechercher dans le réseau les caméras qui utilisent le NVR. Consulter le manuel d'instructions du NVR. S'assurer que le NVR est bien connecté à un moniteur. Il se peut qu'il y ait un problème avec votre câble rallonge. Connecter la caméra au NVR en utilisant un câble Ethernet différent.
L'image ne semble pas être en 4K	<ul style="list-style-type: none"> Pour vous assurer que vous visionnez la vidéo de la caméra en pleine résolution 4K (moniteur 4K requis), vérifiez la résolution de sortie vidéo de votre NVR. Pour des instructions complètes, consultez la documentation de votre NVR à lorex.com.
La luminosité de l'image est trop forte	<ul style="list-style-type: none"> S'assurer que la caméra ne pointe pas vers une source lumineuse (ex. : soleil, projecteur). Déplacer la caméra à un autre endroit. Vérifier les réglages de la luminosité et du contraste du NVR.
L'image est trop foncée	<ul style="list-style-type: none"> Vérifier les réglages de la luminosité et du contraste du NVR.
La vision nocturne ne fonctionne pas	<ul style="list-style-type: none"> La vision nocturne est activée lorsque l'intensité de la lumière baisse. La zone peut être trop lumineuse.
L'image est floue	<ul style="list-style-type: none"> Examinez l'objectif de la caméra pour vérifier s'il est sale, couvert de poussière ou de toiles d'araignées. Nettoyez l'objectif avec un linge propre et doux. S'assurer que la longueur du câble est dans les limites précisées dans la section « Options de rallonge de câble ». Retirez le film de protection en vinyle de la lentille de la caméra une fois l'installation terminée.
L'image d'une caméra présente des taches brillantes la nuit	<ul style="list-style-type: none"> La lumière de la vision nocturne est réfléchiée si la caméra est pointée vers une fenêtre. Positionner la caméra à un autre endroit.
L'image a été prise en couleur de nuit	<ul style="list-style-type: none"> Cette caméra est dotée d'un capteur d'images extrêmement sensible à la lumière, ce qui signifie que la caméra reste en mode couleur lorsqu'il y a très peu de lumière. Pour obtenir les instructions sur comment basculer en mode nuit, visitez lorex.com, et cherchez « Comment faire basculer ma caméra en mode nuit? ».
Le témoin d'avertissement de la caméra ne s'allume pas automatiquement	<ul style="list-style-type: none"> Assurez-vous d'avoir ouvert et configuré la lumière blanche de dissuasion à l'aide d'un NVR compatible. Consultez le manuel d'instructions de votre NVR pour des instructions complètes. Assurez-vous que les zones actives et l'horaire de la dissuasion de la lumière blanche sont bien configurés. L'horaire par défaut de la lumière blanche est en soirée (entre 17 h et 7 h).
La sirène de la caméra ne démarre pas automatiquement	<ul style="list-style-type: none"> La sirène de la caméra ne peut pas démarrer automatiquement. Vous pouvez contrôler manuellement la sirène de la caméra à l'aide d'un NVR ou d'une application Lorex compatible. Reportez-vous à la documentation de votre NVR pour obtenir des instructions complètes.
Il n'y a pas de son	<ul style="list-style-type: none"> La fonction audio est compatible seulement avec les NVR de Lorex. Pour consulter la liste des enregistreurs compatibles, visitez lorex.com/compatibility. Assurez-vous que le volume du NVR est activé et qu'il est suffisamment élevé. Assurez-vous que la fonction audio de la caméra est activée (consultez « Réglages audio »). Assurez-vous que le volume sur le dispositif de visualisation est suffisamment élevé.
La communication bidirectionnelle ne fonctionne pas	<ul style="list-style-type: none"> Utilisez l'application Lorex spécifiée dans la documentation de votre NVR pour activer la communication bidirectionnelle. Appuyez sur depuis la vue en direct de la caméra, puis parlez dans le microphone de votre appareil mobile. Appuyez à nouveau lorsque vous avez terminé de parler.